



ZAWIADOMIENIE COMMUNICATION

wydane przez: **DYREKTORA TRANSPORTOWEGO
DOZORU TECHNICZNEGO**
issued by: **DIRECTOR OF TRANSPORTATION
TECHNICAL SUPERVISION**
ul. Chalubińskiego 8
PL 00-613 Warszawa, POLAND

dotyczące: **UDZIELENIA HOMOLOGACJI**
concerning: **APPROVAL GRANTED**


typu urządzenia odblaskowego na podstawie **Regulaminu EKG nr 3.**
of a type of retro-reflecting device pursuant to ECE Regulation No. 3.

Nr homologacji: **E20 3R-02 1499**
Approval No.:

Nr rozszerzenia: -
Extension No.:



- | | | |
|---|--|---|
| 1 | Nazwa handlowa lub marka urządzenia:
<i>Trade name or mark of the device:</i> | WAŚ |
| 2 | Oznakowanie typu urządzenia przez wytwórcę:
<i>Manufacturer's name for the type of device:</i> | UP 96×42 |
| 3 | Nazwa i adres wytwórcy:
<i>Manufacturer's name and address:</i> | Przetwórstwo Tworzyw Sztucznych
Józef i Leszek WAŚ Sp. J.
Godzikowice, ul. Stalowa 7, 9
55-200 Oława, Polska |
| 4 | Nazwa i adres przedstawiciela wytwórcy (o ile występuje):
<i>If applicable, name and address of manufacturer's representative:</i> | nie dotyczy
<i>N/A</i> |
| 5 | Data przedstawienia do homologacji:
<i>Submitted for approval on:</i> | 07.07.2014 |
| 6 | Placówka techniczna odpowiedzialna
za przeprowadzanie badań homologacyjnych:
<i>Technical service responsible for conducting
approval tests:</i> | INSTYTUT TRANSPORTU
SAMOCHODOWEGO
ul. Jagiellońska 80
03-301 Warszawa |
| 7 | Data sprawozdania z badań:
<i>Date of test report:</i> | 21.07.2014 |
| 8 | Numer sprawozdania z badań:
<i>Number of test report:</i> | 0631/ZBH/14/2 |
| 9 | Skrótowy opis:
<i>Concise description:</i> | klasa IA
<i>class IA</i> |
| | Samodzielnie / jako część zestawu urządzeń:
<i>In isolation /part of assembly of devices:</i> | samodzielnie
<i>in isolation</i> |

- Barwa światła:
Color of light emitted: **żółta samochodowa, czerwona, biała**
amber, red, white
- Montowane jako część lampy, która jest
zintegrowana z nadwoziem pojazdu: **nie**
Installation as an integral part of a lamp
which is integrated into body of a vehicle: **no**
- Geometra instalowania i jej modyfikacje, jeżeli występują: **wg rys. homolog.**
Geometrical conditions of installation and relating variations
if any: **according to the drawing**
- 10 Położenie znaku homologacji: **na powierzchni odblaskowej**
Position of approval mark: **on the retro-reflective surface**
- 11 Powód (powody) rozszerzenia: **nie dotyczy**
Reason(s) for the extension (if applicable): **N/A**
- 12 Homologację: **udzielono**
Approval: **granted**
- 13 Miejscowość: **Warszawa**
Place: **Warsaw**
- 14 Data: **27 listopada 2015 r.**
Date: **27th of November 2015**
- 15 Podpis: 
Signature: **DYREKTOR**
Dr. Andrzej Kolaso
- 16 Następujące dokumenty noszące numer homologacji przedstawiony powyżej, mogą być
uzyskane na prośbę:
The following documents, bearing the approval number shown above, are available on
request:
1. Opis techniczny z rysunkiem
Technical description with drawing
 2. Sprawozdanie z badań homologacyjnych nr: **0631/ZBH/14/2**
Test report No:



OPIS TECHNICZNY
TECHNICAL DESCRIPTION

PRODUCENT: Przetwórstwo Tworzyw Sztucznych „WAŚ” Józef i Leszek Waś
PRODUCER: Sp. J. Godzikowice ul. Stalowa 7,9 55-200 Oława

WYRÓB: NIETRÓJKĄTNE URZĄDZENIA ODBLASKOWE
ARTICLE: NON TRIANGULAR REFLECTIVE DEVICES

OZNACZENIE TYPU: UP 96x42

E203 R 021499

TYPE MARKING: UP 96x42

KLASA - IA

CLASS - IA

BARWA ŚWIATŁA ODBITEGO: Czerwona, żółta samochodowa, biała
COLOUR OF REFLECTED LIGHT: Red, amber, white

Urządzenie może być montowane w pozycji pionowej lub poziomej.
The device can be mount in vertical or horizontal position.

BUDOWA: Prostokątny odbłyśnik zgrzany ultradźwiękowo z korpusem. Występuje w dwóch wersjach: z otworami lub bez otworów.
CONSTRUCTION: Rectangular reflector ultrasonically welded with the body. There are two versions: with the holes or without the holes.

WYKONANIE ODBŁYŚNIKA: metodą wtrysku
REFLECTOR REALIZATION: by injection

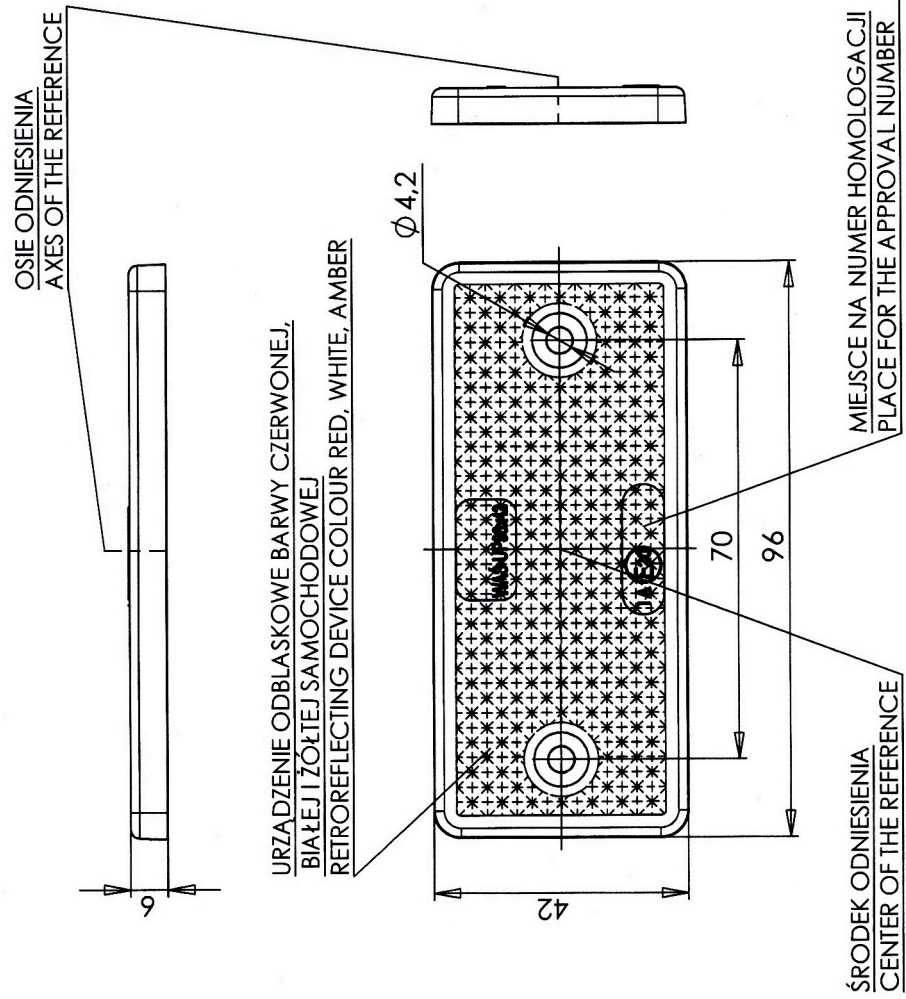
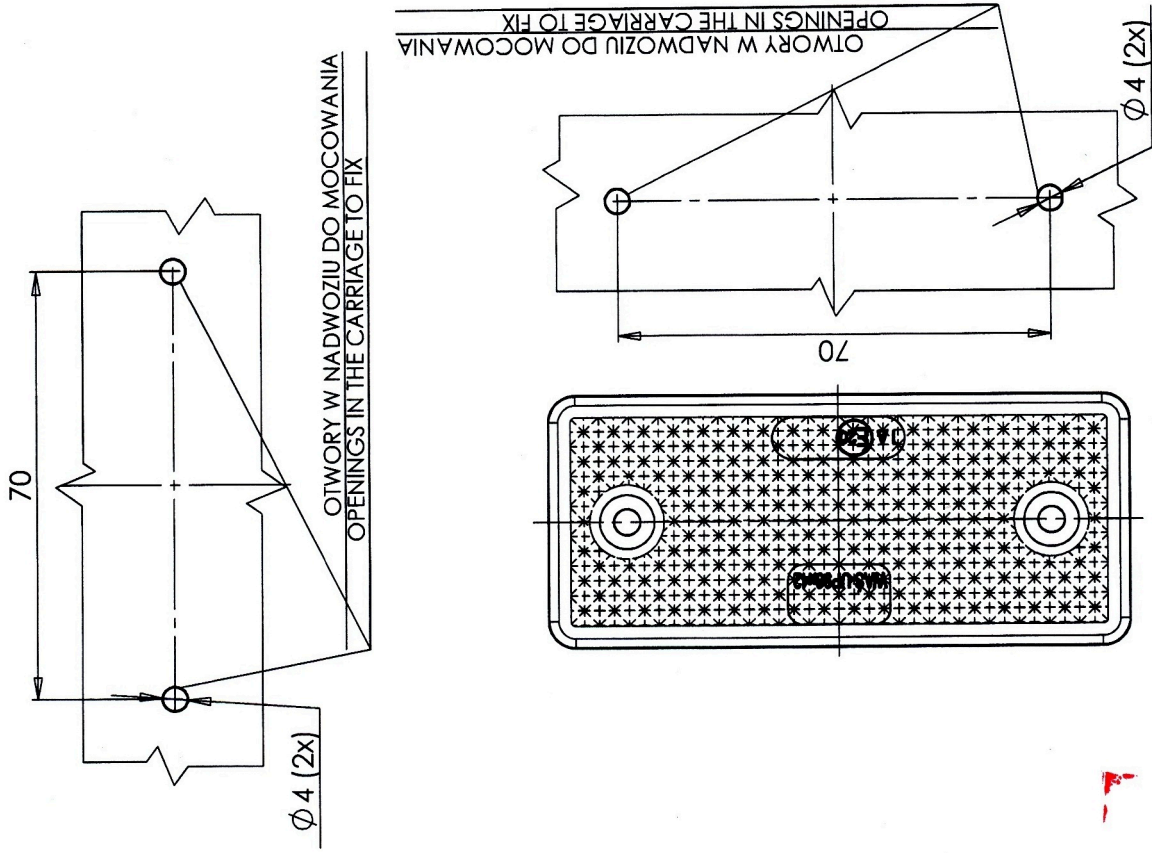
MATERIAŁY: Odbłyśnik – PMMA czerwony, żółty samochodowy, bezbarwny
Korpus – ABS
MATERIALS: Reflector – PMMA red, amber, colorless
Body – ABS

CHARAKTERYSTYCZNE WŁAŚCIWOŚCI PMMA ODBŁYŚNIKA / TYPICAL PROPERTIES OF THE REFLECTOR PMMA:

Chłonność wody / Water absorption: 0,25%
Przepuszczalność światła próbki bezbarwnej / Uncoloured ample light transmission: 90-92%
Współczynnik załamania światła / Light refraction coefficient: 1,49
Temperatura mięknięcia wg Vicata / Vicat softening point: 378-383 K

NINIEJSZY OPIS JEST CZĘŚCIĄ WNIOSKU O UDZIELENIE HOMOLOGACJI
THIS DESCRIPTION IS A PART OF THE APPLICATION FOR APPROVAL

URZĄDZENIE ODBLASKOWE Z OTWORAMI KLASY IA TYPU UP 96x42
RETROREFLECTING DEVICE WITH HOLES CLASS IA TYPE UP 96x42



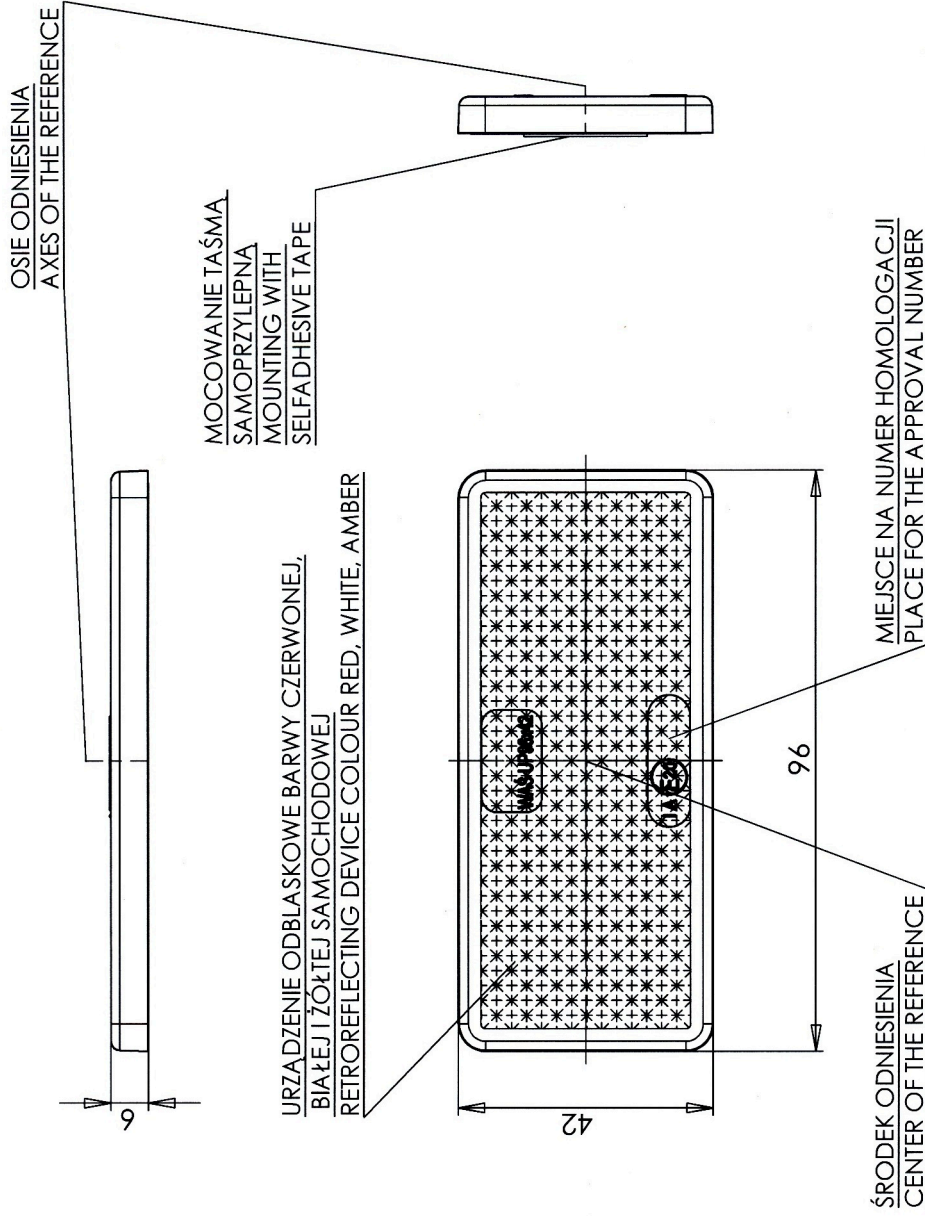
E20 3R 021499

PIONOWA WERSJA MOCOWANIA
VERTICAL MOUNTING VERSION

NINIEJSZY RYSUNEK JEST CZĘŚCIĄ WNIOSKU O HOMOLOGACJĘ
THIS DRAWING IS A PART OF THE APPLICATION FOR APPROVAL

URZĄDZENIE ODBLASKOWE KLASY IA TYPU UP 96X42
RETROREFLECTING DEVICE CLASS IA TYPE UP 96X42

E203R 021499



PIONOWA WERSJA MOCOWANIA
VERTICAL MOUNTING VERSION